

Thank you for purchasing our digital torque-angle adaptor. This manual will help you to use the many features of your new digital device. Before operating the product, please read this manual completely and keep it nearby for future reference.

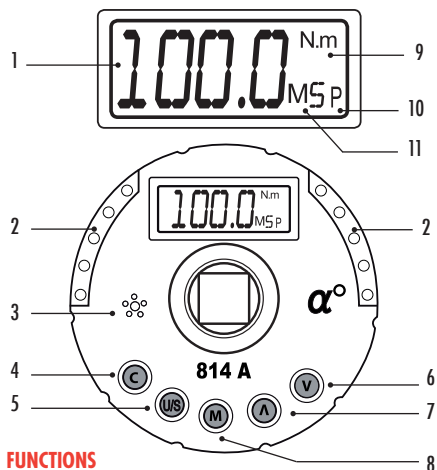
FUNCTIONS OF THE DEVICE

- Measurement of tightening torque or angle value
- Two mode operations for torque measuring:
 - PEAK mode = the display shows the instantaneous tightening torque and at the end of measurement the maximum value reached is holding on screen.
 - TRACK mode = the display just shows the instantaneous tightening torque and at the end of measurement the device is immediately ready for another measurement.
- LED and buzzer indicators when target pre-set value is reached
- Memory for pre-settable target values (torque or angle): allows to memorize up to 9 values (M1-M9) among the most used torque and angle values
- Memory slots for tightening torque/angle measured: allows to keep track of tightening made storing the measurement results (50 memory slots available: n001-n050)

TECHNICAL DATA	814 A
TORQUE ACCURACY *1	±4%
ANGLE ACCURACY *2	±2%
DISPLAY	0 → 999,0
ANGLE RANGE	±360,0° (increment 0,1°)
PRESETTING N°	9
DATA MEMORY N°	50
UNIT SECTABLE	N.m - ft.lb - in.lb - Kg.cm - °
BUTTON	5
BATTERY*3	2 x AAA
BATTERY LIFE (IN USE)*4	24 hours
BATTERY LIFE (STANDBY)*4	1 year
OPERATING TEMPERATURE	-10°C → 60°C
STORAGE TEMPERATURE	-20°C → 70°C
HUMIDITY	MAX 90%
DROP TEST	1 m
LIFE TIME*5	10.000 cycles
AUTO SLEEP	after 2 min idle

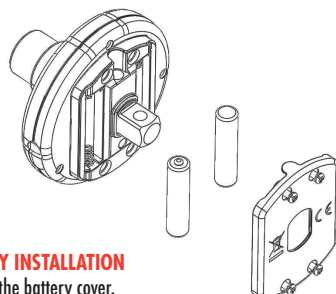
Note:

- *1. The accuracy of readout is tested from 20% to 100% of maximum torque range +/- 1 increment.
 *2. The accuracy of readout is tested from 0° to 90.0° (test speed: 30°/sec).
 *3. Rechargeable batteries compatible.
 *4. Test condition: Toshiba carbon-zinc R03UG batteries
 *5. One cycle means turning the torque adaptor from 0.0 N.m to maximum torque value and back to 0.0 N.m



FUNCTIONS

- 1) LCD display
- 2) LED indicators
- 3) Buzzer
- 4) Power on/Delete button
- 5) Select unit/Setting button
- 6) DOWN button
- 7) UP button
- 8) MEMORY button
- 9) Unit of measurement
- 10) PEAK/TRACK mode
- 11) Pre-set memory number



BATTERY INSTALLATION

Remove the battery cover.
 Insert 2 AAA batteries matching the +/- polarities.
 Put on the battery cover and fasten the screws.

CAUTION:

- Remove batteries when the angle meter is not used for an extended period of time.
- Keep spare batteries on hand in case of prolonged use or in cold environment
- Do not mix battery types or combine used batteries with new ones.
- Dispose batteries in a designated disposal area.
- Do not throw batteries into a fire.

WARNINGS

- Over-torque (110% of maximum torque range) could cause breakage or loss of accuracy
- Do not shake violently or drop
- Do not expose to excessive heat, humidity or direct sunlight
- Do not use in water (not waterproof)
- Wipe the digital meter with a dry towel as soon as possible if it gets wet
- Do not use organic solvents (alcohol or paint thinner) for cleaning
- Keep away from magnets
- Do not expose to dust or sand
- Do not apply excessive force on LCD display

BEFORE GOING ON READING, PLEASE SEE THE QUICK START SECTION ON THE BACK OF THE SHEET.

SETUP MENU

Long press (US) to go into setup menu.
 Continuously press (US) to visit respectively the PEAK/TRACK MENU, the TORQUE UNIT SELECTION UNDER ANGLE MODE MENU, the RECORD MENU, the RECORD CLEAR-ALL MENU and the COUNT OF TIGHTENINGS MENU.

Press (US) again to skip out the setup menu and go back to the current target angle screen.

PEAK/TRACK MENU

During tightening the display shows the instantaneous torque.
 In PEAK mode at the end of measurement the maximum value reached is holding on screen.

In TRACK mode the display just shows the instantaneous tightening torque and at the end of measurement the device is immediately ready for another measurement.

WARNING: in TRACK mode is not possible to memorize the measured value.

- The display shows ModE and in the lower right side shows P if the measurement is in PEAK mode or T if it is in TRACK mode.

- Press (A) e (V) to change P/T mode.

- Continuously press (US) to skip out the menu.

TORQUE UNIT SELECTION UNDER ANGLE MODE MENU

When the device is on angle mode it measure the tightening torque too.

At the end of measurement, if in PEAK mode, the display shows the maximum angle value reached and the respective torque.

This menu allows to select the unit of measurement this torque is expressed in.

WARNING: is possible to memorize the angle measured in one of the 50 memory slots, but the respective torque can't be memorized!

- The display shows A-UI and in the right side shows the current unit of measurement for torque.

- Press (A) e (V) to change the unit.

- Continuously press (US) to skip out the menu.

RECORD MENU

Shows the value of measured torque/angle which have been memorized (up to 50 memory slots).

If no values have been memorized in the RECORD MENU the display shows nonE

- The display shows the memorized value and the respective slot number

(n005 ↔ 20,3°)

- Press (A) e (V) to select slot number.

- To delete one of the stored values, select the slot number you want to clear and press (C) twice.

- Continuously press (US) to skip out the menu.

RECORD CLEAR-ALL MENU

Allows to delete all measured values stored in the RECORD MENU.

- The display shows ClrA

- Press (C) to delete the all record data

- The display shows no?

- Press (C) a second time to delete the record data, press (US) to avoid the operation.

- Continuously press (US) to skip out the menu.

COUNT OF TIGHTENINGS MENU

This feature counts how many times the adaptor has been used, but only counts when applying up to 60% of maximum torque.

This record is not erasable until recalibration.

For example if the display shows no -0 ↔ 0160 it means that 160 tightenings have been done, if the display shows no -1 ↔ 2500 it means

12500 tightenings have been done.

- Press twice (US) to skip out the menu.

ERROR MESSAGES

Er0 > the adaptor has been submitted to more than 110% of maximum torque value.

Er4 > the setting process does not function right.

Press (C) to repeat the operation. Keep the meter rest during the setting process.

Er5 > the digital adaptor does not work normally.

Follow the Reset operation.

Er- > the adaptor rotate too fast during measuring process.

Press (C) to repeat the operation.

Full > all the 50 memory slots are in use. No more data can be recorded.

Delete some or all record data.

RESET

To hardware reset remove batteries and re-install them.



VOLTAGGIO BATTERIE BASSO

Se il voltaggio delle batterie scende sotto 2,3 V, sul display appare il simbolo della batteria :
 il dispositivo si spegne dopo poco tempo.

LOW BATTERY VOLTAGE

If the battery serial voltage is under 2,3 V, the adaptor will display a battery symbol and then turn off after a while.



INSTRUCTION MANUALS IN OTHER LANGUAGES
 PLEASE VISIT OUR WEB SITE:

www.usag-tools.com



Imported by:



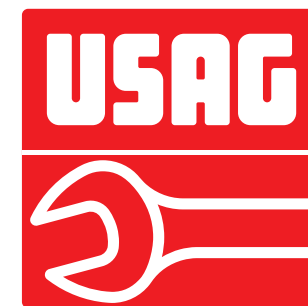
SWK Utensilerie S.r.l.

Via Volta, 3

21020 Monvalle (VA) Italia

Tel. 0332 790111 - Fax 0332 790330

www.usag.it - www.usag-tools.com



814 A

DISPOSITIVO DIGITALE
 COPPIA-ANGOLO
 TORQUE-ANGLE
 DIGITAL ADAPTOR



Model	Resolution (N.m)	Resolution (°)	Min. → Max. (N.m)	Resolution (mm)
814 A 135	0,1	1/2	6,8 → 135	80
814 A 200	0,1	1/2	10 → 200	80
814 A 340	0,1	1/2	17 → 340	80



MANUALE DI ISTRUZIONI
 INSTRUCTION MANUAL

Grazie per aver preferito il nostro dispositivo digitale coppia-angolo. Per utilizzare le caratteristiche e le funzioni del prodotto nel modo migliore, leggere attentamente il presente manuale e conservarlo per eventuali successive consultazioni.

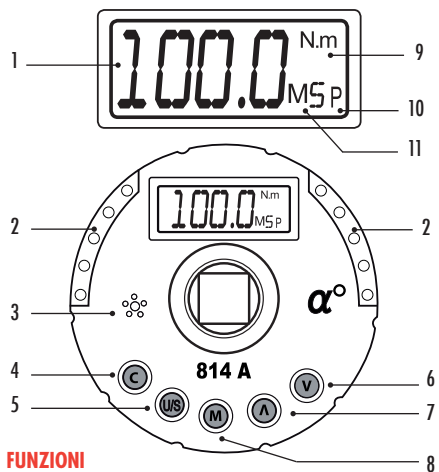
FUNZIONI DEL DISPOSITIVO

- Misura del valore di coppia o di angolo di serraggio.
- Due modalità di misura della coppia di serraggio:
 - PICCO = il display mostra la coppia istantanea di serraggio e alla fine della misurazione fornisce il valore massimo raggiunto;
 - TRACCIA = il display mostra solo la coppia istantanea di serraggio e alla fine della misurazione il dispositivo è subito pronto per una nuova operazione di misura.
- Avviso tramite indicatori LED e buzzer sonoro al raggiungimento del valore impostato
- Memoria coppie/angoli di serraggio preimpostati: permette di memorizzare fino a 9 valori (M1-M9) tra i valori di coppia o angolo più frequentemente utilizzati.
- Memoria coppie/angoli di serraggio effettuati: permette di tenere traccia del serraggio effettuato registrando la misura (50 slot di memoria disponibili: n001-n050)

DATI TECNICI	814 A
PRECISIONE COPPIA *1	± 4%
PRECISIONE ANGOLO *2	± 2%
DISPLAY	0 → 999,0
SCALA ANGOLO	± 360,0° (incremento 0,1°)
SETTAGGI IMPOSTABILI	9
MEMORIE	50
UNITÀ DI MISURA SELEZIONABILI	N.m - ft.lb - in.lb - Kg.cm - °
PULSANTI	5
ALIMENTAZIONE *3	2 x batterie AAA
AUTONOMIA (IN USO) *4	24 ore
AUTONOMIA (STANDBY) *4	1 anno
TEMPERATURA DI UTILIZZO	-10°C → 60°C
TEMPERATURA DI STOCCAGGIO	-20°C → 70°C
UMIDITÀ	MAX 90%
TEST CADUTA	1 m
DURATA VITA *5	10.000 cicli
SPEGNIMENTO AUTOMATICO	dopo 2 min. di inattività

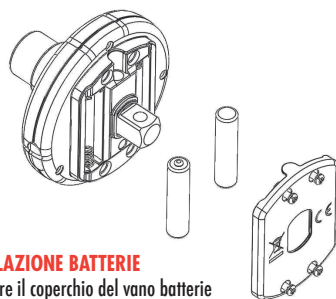
Note:

- *1. La precisione di lettura è testata dal 20% al 100% della capacità di coppia massima con tolleranza di +/-1 digit.
- *2. La precisione di lettura è testata per rotazioni da 0.0° a 90.0° a velocità di 30°/sec.
- *3. Compatibile con batterie ricaricabili
- *4. Condizioni di test: Batterie Toshiba zinco-carbone R03UG
- *5. 1 ciclo = applicare una coppia da 0.0 Nm al valore massimo e ritornare a 0.0 Nm



FUNZIONI

- Schermo LCD
- Indicatori LED
- Buzzer sonoro
- Pulsante ON/CANC
- Pulsante selezione unità di misura/SETUP
- Pulsante GIU'
- Pulsante SU
- Pulsante MEMORIA
- Unità di misura
- Modalità PICCO/TRACCIA
- Memoria valori preimpostati



INSTALLAZIONE BATTERIE

Rimuovere il coperchio del vano batterie. Inserire 2 batterie AAA rispettando le polarità indicate. Chiudere il coperchio del vano batterie.

AVVERTENZE:

- Rimuovere le batterie se si prevede un lungo periodo di inutilizzo.
- Tenere delle batterie di scorta in caso di utilizzi prolungati o in ambienti particolarmente freddi.
- Non mischiare batterie di tipo diverso o batterie usate con batterie nuove
- Smaltire le batterie esaurite secondo le norme vigenti, non gettarle nel fuoco.

AVVERTENZE

- Una coppia eccessiva (110% della capacità massima dello strumento) potrebbe causare danni o perdita di precisione dello strumento
- Non agitare violentemente né far cadere.
- Non esporre ad un calore eccessivo, umidità o luce diretta del sole.
- Non usare nell'acqua, non è impermeabile.
- Asciugare subito con un panno asciutto in caso di contatto con acqua.
- Non utilizzare solventi organici (alcol o diluenti) per la pulizia.
- Non avvicinare a campi magnetici.
- Non esporre a sabbia o polvere.
- Non applicare una forza eccessiva sul display LCD.



UTILIZZO RAPIDO QUICK START

IT

Appoggiare il dispositivo su una superficie piana e tenere premuto il tasto **C** per accendere.

Sul display apparirà **0000**. Attendere. Quando il serraggio dell'apparecchio è completo il display fornirà la coppia o l'angolo precedentemente impostato.

GB

Let the digital meter lay on a flat surface and long press **C** to power on. The LCD display shows **0000**. It indicates the device is under resetting process. Please wait. Finally the current pre-set target value will be shown.

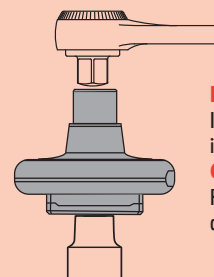
IT

Premere **US** per variare l'unità di misura della coppia o per selezionare il valore in gradi (misure angolari). Impostare il valore di coppia/angolo desiderato con le frecce **A** e **V**.

Il valore impostato sarà salvato automaticamente nella memoria (M1-M9) corrispondente. Premere **M** per cambiare memoria (M1-M9) o selezionare uno dei 9 valori di angolo o coppia preimpostati.

GB

Press **US** to change the torque unit of measurement or select the angle mode. Press **A** and **V** to modify the current target value. Note that the target value modified will be saved automatically with the current M number. Press **M** to change memory number (M1-M9) or to select one of the 9 pre-set target values.



IT

Inserire bussola e cricchetto ed iniziare il serraggio.

GB

Put the socket and the ratchet on the adaptor and start rotation.

ATTENZIONE

In modalità PICCO, se si interrompe il serraggio per alcuni secondi il display lampeggia e indica il valore di coppia/angolo raggiunto al momento dell'interruzione.

Se si riprende il serraggio il valore verrà calcolato a partire da quel valore. Per azzerare la misurazione premere **C**.

WARNING

In PEAK mode, if the adaptor does not move for a few seconds, the LCD screen will be flashing and the current measured value is holding on screen.

If the rotation starts again the measurement is calculated from the current angle.

Press **C** to clear the current angle and reset the measurement.

IT

Il primo LED verde ed il segnale acustico indicano il raggiungimento dell'80% del valore selezionato.

GB

The first green LED lights and the buzzer rings when the current torque/angle reaches the 80% of target value.

IT

Il LED rosso segnala infine il raggiungimento del valore massimo preimpostato.

GB

The red LED indicates the target value have been reached.

IT

In modalità PICCO, per memorizzare la coppia o l'angolo di serraggio effettuato in uno dei 50 slot di memoria disponibili, premere il tasto **M**. Il numero di slot in cui è stato memorizzato il valore lampeggia sul display.

(n004 ↔ 100,0 N.m)

GB

In PEAK mode, press **M** to record the measured torque/angle value in one of the 50 memory slots. The display shows the data number of slot used.

(n004 ↔ 100,0 N.m)

IT

Per iniziare un nuovo serraggio premere **C**. Il display si spegnerà automaticamente dopo 2 min di inutilizzo.

GB

Press **C** to start a new measurement. The angle meter will auto sleep after 2 minutes idle.

MENU SETUP

Tenere premuto il tasto **US** per entrare nel menu di configurazione. Premendo il tasto **US** più volte si entrerà successivamente nel menu PICCO/TRACCIA, UNITA' DI MISURA COPPIA DURANTE LA MISURA DI ANGOLI, MEMORIE SERRAGGI, RESET MEMORIE SERRAGGI e infine CONTEGGIO SERRAGGI. Premendo ulteriormente il tasto **US** si uscirà dal menu di configurazione e si tornerà alle memorie preimpostabili.

MENU PICCO/TRACCIA

Durante il serraggio il display mostra la coppia istantanea applicata. Nella modalità PICCO al momento del rilascio viene visualizzato in modo permanente il valore massimo raggiunto nel serraggio.

Nella modalità TRACCIA al momento del rilascio il display mostra il valore massimo preimpostato e il dispositivo è subito pronto per un altro serraggio.

ATTENZIONE: la modalità TRACCIA non consente di memorizzare i valori raggiunti.

- Il display mostra **ModE** ed in basso a destra una **P** se la misura della coppia è in modalità PICCO o una **T** se è in modalità TRACCIA.

- Premere i tasti **A** e **V** per cambiare la modalità.

- Uscire dal menu premendo più volte il tasto **US**.

MENU UNITA' DI MISURA COPPIA DURANTE LA MISURA DI ANGOLI

Quando si effettuano misure angolari, il dispositivo misura anche la coppia di serraggio che viene contemporaneamente applicata.

Al termine del serraggio, se si è in modalità PICCO, sul display appaiono alternativamente la coppia e l'angolo raggiunti.

Questo menu consente di selezionare l'unità di misura in cui verrà espressa la coppia misurata.

ATTENZIONE: memorizzando il valore nel dispositivo viene registrato l'angolo, ma non la rispettiva coppia.

- Il display mostra **A - U** e sulla destra l'unità di misura attualmente selezionata.

- Premere i tasti **A** e **V** per cambiare l'unità di misura.

- Uscire dal menu premendo più volte il tasto **US**.

MENU MEMORIE SERRAGGI

Fornisce il valore di coppia/angolo misurati che si è deciso di memorizzare (fino a 50 valori memorizzabili).

Se non ci sono valori memorizzati nel menu MEMORIE SERRAGGI il display mostra **noE**.

- Il display mostra per ogni slot il valore di serraggio memorizzato (n005 ↔ 20,3°)

- Premere i tasti **A** e **V** per selezionare gli slot di memoria utilizzati.

- Per cancellare uno dei valori memorizzati posizionarsi sullo slot corrispondente e premere **C** due volte.

- Uscire dal menu premendo più volte il tasto **US**.

MENU RESET MEMORIE SERRAGGI

Permette di cancellare tutti i valori memorizzati nel menu MEMORIE SERRAGGI.

- Il display mostra **ClrA**

- Per cancellare tutti i valori memorizzati premere il tasto **C**.

- Il display mostra **no?**

- Per cancellare tutte le memorie premere una seconda volta **C**, per annullare l'operazione premere **US**.

- Uscire dal menu premendo più volte il tasto **US**.

MENU CONTEGGIO SERRAGGI

Il dispositivo memorizza i serraggi effettuati ad un valore di coppia pari o superiore al 60% della capacità massima dello strumento.

Il conteggio non è azzerabile fino alla successiva taratura.

Ad esempio se il display mostra **no-0 ↔ 0160** significa che sono stati effettuati 160 serraggi, se mostra **no-1 ↔ 2500** i serraggi effettuati sono 12.500.

MESSAGGI DI ERRORE

Er0 > dispositivo è stato sottoposto ad una torsione superiore al 110% del valore massimo.

Er4 > il settaggio non è riuscito correttamente. Premere **C** per ripetere l'operazione; non muovere il dispositivo durante il settaggio.

Er5 > il dispositivo non funziona correttamente. Eseguire l'operazione di RESET.

Er--> il dispositivo è stato ruotato troppo velocemente durante una misurazione. Premere **C** per ripetere l'operazione.

Full > i 50 slot di memoria sono tutti in uso. Non è possibile registrare altri dati. Cancellare alcune o tutte le memorizzazioni.

RESET

Per resettare il dispositivo rimuovere le batterie.